


# EV6412J/EV6412M Two outputs digital thermoregulators for general purposes

## ENGLISH 1 GETTING STARTED

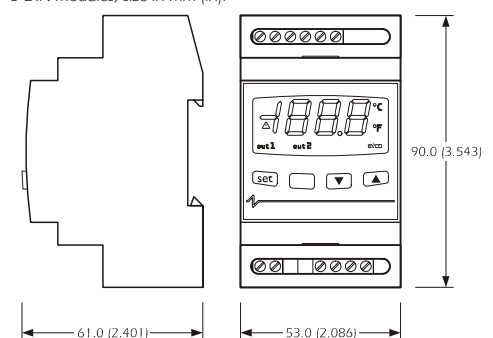
### 1.1 Important

Read these instructions carefully before installing and using the instrument and follow all additional information for installation and electrical connection; keep these instructions close to the instrument for future consultations.

 The instrument must be disposed according to the local legislation about the collection for electrical and electronic equipment.

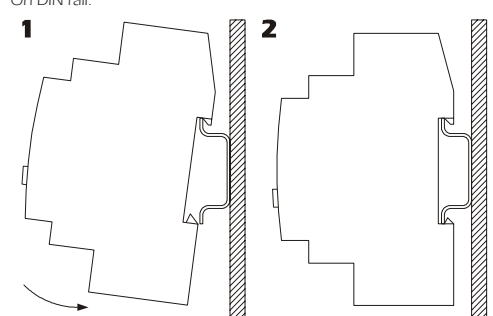
### 1.2 Size

3 DIN modules; size in mm (in).



### 1.3 Installation

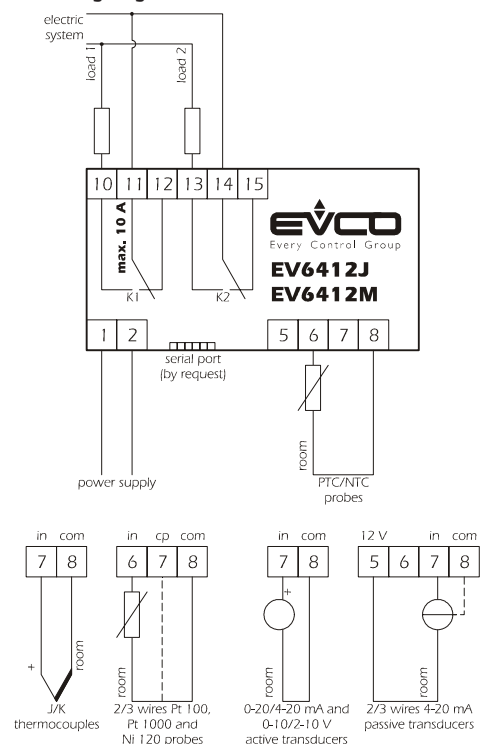
On DIN rail.



Additional information for installation:

- working conditions (working temperature, humidity, etc.) must be between the limits indicated in the technical data
- do not install the instrument close to heating sources (heaters, hot air ducts, etc.), devices provided with big magnetos (big speakers, etc.), locations subject to direct sunlight, rain, humidity, dust, mechanical vibrations or bumps
- according to the safety legislation, the protection against electrical parts must be ensured by a correct installation of the instrument; the parts that ensure the protection must be installed so that you can not remove them if not by using a tool.

### 1.4 Wiring diagram



With reference to the wiring diagram:

- the serial port (by request) is the port for the communication with the supervision system (through a serial interface, via TTL, with MODBUS communication protocol) or with the programming key; the port must not be used at the same time for the same purposes.

Additional information for electrical connection:

- do not operate on the terminal blocks with electrical or pneumatic screwers
- if the instrument has been moved from a cold location to a warm one, the humidity could condense on the inside; wait about an hour before supplying it
- test the working power supply voltage, working electrical frequency and working electrical power of the instrument; they must correspond with the local power supply
- disconnect the local power supply before servicing the instrument
- provide the thermocouple with a protection able to protect it against contacts with metal parts or use insulated thermocouples
- do not use the instrument as safety device
- for repairs and information on the instrument please contact Evco sales network.

## 2 USER INTERFACE

### 2.1 Turning on/off the instrument

To turn on the instrument you have to supply it; to turn it off it is enough to cut off the power supply.

### 2.2 The display

If the instrument is turned on, during the normal operation the display will show the quantity you have set with parameter P5:

- if P5 = 0, the display will show the room temperature
- if P5 = 1, the display will show the first working setpoint.

### 2.3 Showing the room temperature

- make sure the keyboard is not locked and no procedure is running
- press **set** 2 s: the display will show "Pb1"
- press **set**
- press **set** or do not operate 60 s
- press **set** or **set** as long as the display shows the quantity you have set with parameter P5 or do not operate 60 s.

### 2.4 Locking/unlocking the keyboard

- make sure no procedure is running
- press **set** and **set** 2 s: the display will show "Loc" 1 s.
- If the keyboard is locked, you will not be allowed to:
- modify the working setpoints with the procedures related in paragraphs 4.1 and 4.2 (you also can modify the working setpoints through parameters SP1 and SP2).

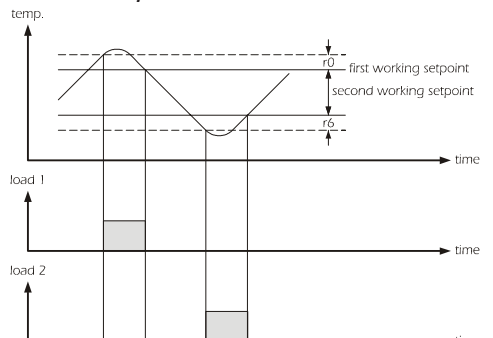
- This operation provokes the visualization of the label "Loc" 1 s.
- To unlock the keyboard:
- press **set** and **set** 2 s: the display will show "Unl" 1 s.
- 2.5 Silencing the buzzer**
- make sure no procedure is running
- press a button (the first pressure of the button does not provoke its usual effect).

## 3 OPERATION

### 3.1 Preliminary information

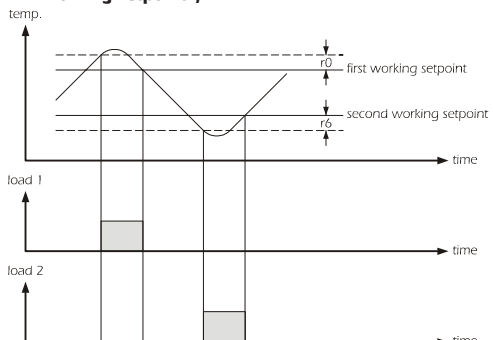
The operation mainly depends on parameter CFG.

### 3.2 Operation with parameter CFG = 1 (the first working setpoint is independent and the second one is relative to the first)



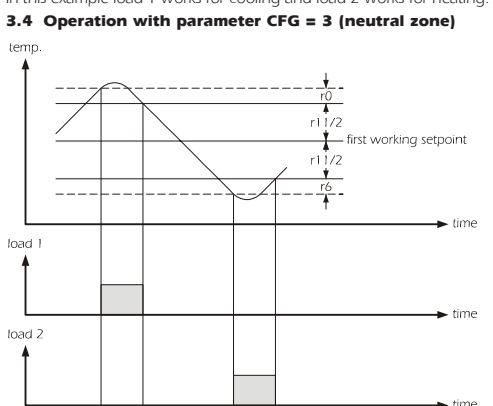
If parameter CFG has value 1, you can set the second working setpoint through parameter SP2 only (because it is relative to the first one). You can get each load to work for cooling (parameters r5 and r10 = 0) or for heating (parameters r5 and r10 = 1). In this example load 1 works for cooling, load 2 works for heating and the second working setpoint has a negative value.

### 3.3 Operation with parameter CFG = 2 (two independent working setpoints)



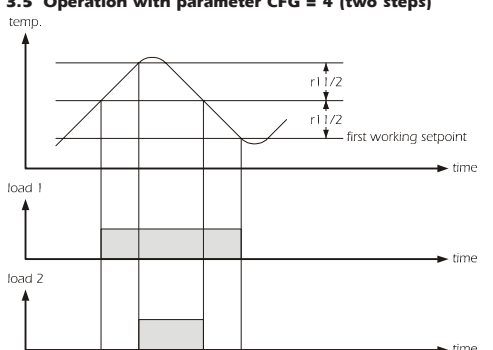
If parameter CFG has value 2, you can get each load to work for cooling (parameters r5 and r10 = 0) or for heating (parameters r5 and r10 = 1).

### 3.4 Operation with parameter CFG = 3 (neutral zone)



If parameter CFG has value 3, the second working setpoint will not be available and parameters SP2, r5, r7, r8, r9 and r10 will not be significant. Load 1 always works for cooling and load 2 always works for heating.

### 3.5 Operation with parameter CFG = 4 (two steps)



If parameter CFG has value 4, the second working setpoint will not be available and parameters SP2, r0, r6, r7, r8, r9 and r10 will not be significant. You can get each load to work for cooling (parameter r5 = 0) or for heating (parameter r5 = 1); parameter r5 sets the action for each load. In this example each load works for cooling.

## 4 SETTINGS

### 4.1 Setting the first working setpoint

- make sure the keyboard is not locked and no procedure is running
- press **set** LED **out 1** will flash
- press **set** or **set** in 15 s; also look at parameters r1, r2 and r3
- do not operate 15 s.

You also can modify the first working setpoint through parameter SP1.

### 4.2 Setting the second working setpoint

- press **set** during the modification of the first working setpoint: LED **out 2** will flash
- press **set** or **set** in 15 s; also look at parameters r7, r8 and r9
- press **set** or do not operate 15 s.

You also can modify the second working setpoint through parameter SP2.

If parameter CFG has value 1, you can set the second working setpoint through parameter SP2 only (because it is relative to the first one). If parameter CFG has value 3 or 4, the second working setpoint will not be available.

### 4.3 Setting configuration parameters

- To gain access the procedure:
- make sure no procedure is running
- press **set** and **set** 4 s: the display will show "PA"
- press **set**
- press **set** or **set** in 15 s to set "-19"
- press **set** or do not operate 15 s
- press **set** and **set** 4 s: the display will show "SP1"

To select a parameter:

- press **set** or **set**

To modify a parameter:

- press **set**
- press **set** or **set** in 15
- press **set** or do not operate 15 s.

To quit the procedure:

- press **set** and **set** 4 s or do not operate 60 s.

**Switch off/on the power supply of the instrument after the modification of the parameters.**


### 4.4 Restoring the default value of configuration parameters

- make sure no procedure is running
- press **set** and **set** 4 s: the display will show "PA"
- press **set**
- press **set** or **set** in 15 s to set "743"
- press **set** or do not operate 15 s
- press **set** and **set** 4 s: the display will show "dEF"
- press **set**
- press **set** or **set** in 15 s to set "149"
- press **set** or do not operate 15 s: the display will show "dEF" flashing 4 s, after which the instrument will quit the procedure
- switch off/on the power supply of the instrument.

**Make sure the default value of the parameters is appropriate, in particular if the probes are not Pt 100 probes.**

## 5 SIGNALS

### 5.1 Signals

LED	MEANING
<b>out 1</b>	LED load 1 if it is lit, load 1 will be turned on if it flashes: • the modification of the first working setpoint will be running • a load 1 protection will be running (parameters C1 and C2)
<b>out 2</b>	LED load 2 if it is lit, load 2 will be turned on if it flashes: • the modification of the second working setpoint will be running • a load 2 protection will be running (parameters C7 and C8)
	LED alarm if it is lit, an alarm will be running
<b>°C</b>	LED Celsius degree if it is lit, the unit of measure of the temperatures will be Celsius degree (parameter P2)
<b>°F</b>	LED Fahrenheit degree if it is lit, the unit of measure of the temperatures will be Fahrenheit degree (parameter P2)
<b>CODE</b>	<b>MEANING</b>
<b>Loc</b>	the keyboard and/or the working setpoints are locked (parameter r3 and/or r9); also look at paragraph 2.4

## 6 ALARMS

### 6.1 Alarms

CODE	MEANING
<b>AL1</b>	First temperature alarm Remedies: • check the room temperature • look at parameters A1 and A3 Effects: • no effect
<b>AL2</b>	Second temperature alarm Remedies: • check the room temperature • look at parameters A5 and A7 Effects: • no effect

When the cause that has provoked the alarm disappears, the instrument restores the normal operation.

## 7 INTERNAL DIAGNOSTICS

### 7.1 Internal diagnostics

CODE	MEANING
<b>Pr1</b>	Room probe error Remedies: • look at parameter P0 • check the integrity of the probe • check the connection instrument-probe • check the room temperature Effects: • load 1 activity will depend on parameter C6 • load 2 activity will depend on parameter C10

When the cause that has provoked the alarm disappears, the instrument restores the normal operation.

## 8 TECHNICAL DATA

### 8.1 Technical data

- Box:** self-extinguishing grey.
- Frontal protection:** IP 54.
- Connections:** screw terminal blocks (power supply, input and outputs), 6 poles connector (serial port; by request).

**Working temperature:** from 0 to 55 °C (32 to 131 °F; 10 ... 90% of relative humidity without condensate).

**Power supply:** 230 VAC, 50/60 Hz, 3 VA (approximate); 115 VAC or 24 VAC or 12-24 VAC/DC or 12 VAC/DC by request.

**Alarm buzzer:** by request.

**Measure inputs EV6412J:** 1 (room probe) for J/K thermocouples. J/K thermocouples, 2/3 wires Pt 100, Pt 1000 and Ni 120 probes, 0-20/4-20 mA and 0-10/2-10 V transducers (universal measure input).

**Working range:** from -50 to 150 °C (-50 to 300 °F) for PTC probe, from -40 to 110 °C (-40 to 230 °F) for NTC probe, from -100 to 800 °C (-140 to 1,450 °F) for J thermocouple, from -100 to 1,300 °C (-140 to 1,999 °F) for K thermocouple, from -200 to 650 °C (-320 to 1,200 °F) for 2/3 wires Pt 100 probe, from -200 to 650 °C (-320 to 1,200 °F) for 2/3 wires Pt 1000 probe, from -80 to 300 °C (-110 to 570 °F) for 2/3 wires Ni 120 probe.

**Resolution:** 0.1 °C/1 °C/1 °F

**Digital outputs:** 2 relays:

- load 1 relay:** 16 res. A @ 250 VAC (change-over contact)
- load 2 relay:** 8 res. A @ 250 VAC (change-over contact).

### The maximum current allowed on load 1 is 10 A


**Serial port:** port for the communication with the supervision system (through a serial interface, via TTL, with MODBUS communication protocol) or with the programming key; by request.

## ITALIANO

### 1 PREPARATIVI

#### 1.1 Importante

Leggere attentamente queste istruzioni prima dell'installazione e prima dell'uso e seguire tutte le avvertenze per l'installazione e per il collegamento elettrico; conservare queste istruzioni con lo strumento per consultazioni future.

 Lo strumento deve essere smaltito secondo le normative locali in merito alla raccolta delle apparecchiature elettriche ed elettroniche.

#### 1.2 Dimensioni

3 moduli DIN (si veda il disegno del paragrafo 1.2 della sez. in Inglese).

#### 1.3 Installazione

Su guida DIN (si veda il disegno del paragrafo 1.3 della sezione in Inglese).

Avvertenze per l'installazione:

- accertarsi che le condizioni di lavoro (temperatura di impiego, umidità, ecc.) rientrino nei limiti indicati nei dati tecnici
- non installare lo strumento in prossimità di fonti di calore (resistenze, condotti dell'aria calda, ecc.), di apparecchi con forti magneti (grossi diffusori, ecc.), di luoghi soggetti alla luce solare diretta, pioggia, umidità, polvere eccessiva, vibrazioni meccaniche o scosse
- in conformità alle normative sulla sicurezza, la protezione contro eventuali contatti con le parti elettriche deve essere assicurata mediante una corretta installazione dello strumento; tutte le parti che assicurano la protezione devono essere fissate in modo tale da non poter essere rimosse senza l'aiuto di un utensile.

#### 1.4 Collegamento elettrico

Si veda il disegno del paragrafo 1.4 della sezione in Inglese.

Con riferimento allo schema elettrico:

- la porta seriale (su richiesta) è la porta per la comunicazione con il sistema di supervisione (attraverso un'interfaccia seriale, via TTL, con protocollo di comunicazione MODBUS) o con la chiave di programmazione; la porta non deve essere utilizzata contemporaneamente per i due scopi.
- Avvertenze per il collegamento elettrico:
- non operare sulle morsettiere utilizzando avvitatori elettrici o pneumatici
- se lo strumento è stato portato da un luogo freddo a uno caldo, l'umidità potrebbe condensare all'interno; attendere circa un'ora prima di alimentarlo
- accertarsi che la tensione di alimentazione, la frequenza e la potenza elettrica operativa dello strumento corrispondano a quelle dell'alimentazione operativa
- disconnettere l'alimentazione prima di procedere con qualunque tipo di manutenzione
- dotare la termocoppia di una protezione in grado di isolarla contro eventuali contatti con le parti metalliche o utilizzare termocoppie isolate
- non utilizzare lo strumento come dispositivo di sicurezza
- per le riparazioni e per informazioni riguardanti lo strumento rivolgersi alla rete di vendita Evco.

## 2 INTERFACCIA UTENTE

### 2.1 Accensione/spengimento dello strumento

Per accendere lo strumento è necessario alimentarlo; per spegnerlo basta togliere l'alimentazione.

### 2.2 Il display

Se lo strumento è acceso, durante il normale funzionamento il display visualizzerà la grandezza stabilita con il parametro P5:

- se P5 = 0, il display visualizzerà la temperatura dell'ambiente
- se P5 = 1, il display visualizzerà il primo setpoint di lavoro.

### 2.3 Visualizzazione della temperatura dell'ambiente

- assicurarsi che la tastiera non sia bloccata e che non sia in corso alcuna procedura

- premere **set** per 2 s: il display visualizzerà "Pb1"

- premere **set**

Per uscire dalla procedura:

- premere **set** o non operare per 60 s
- premere **set** o **set** fino a quando il display visualizza la grandezza stabilita con il parametro P5 o non operare per 60 s.

### 2.4 Blocco/sblocco della tastiera

Per bloccare la tastiera:

- assicurarsi che non sia in corso alcuna procedura
- premere **set** e **set** per 2 s: il display visualizzerà "Loc" per 1 s.

Se la tastiera è bloccata, non sarà consentito:

- modificare i setpoint di lavoro con le procedure indicate nei paragrafi 4.1 e 4.2 (i setpoint di lavoro sono impostabili anche attraverso i parametri SP1 ed SP2).

Questa operazione provoca la visualizzazione della label "Loc" per 1 s. Per sbloccare la tastiera:

- premere **set** e **set** per 2 s: il display visualizzerà "Unl" per 1 s.

### 2.5 Tactitazione buzzer

- assicurarsi che non sia in corso alcuna procedura
- premere un tasto (la prima pressione del tasto non provoca l'effetto associato).

## 3 FUNZIONAMENTO

### 3.1 Cenni preliminari

Il funzionamento dipende principalmente dal parametro CFG.

### 3.2 Funzionamento con parametro CFG = 1 (il primo setpoint di lavoro è indipendente e il secondo è relativo al primo)

Si veda il disegno del paragrafo 3.2 della sezione in Inglese.

Se il parametro CFG è impostato a 1, il secondo setpoint di lavoro è impostabile solo attraverso il parametro SP2 (perché è relativo al primo). È possibile far funzionare ciascun carico per freddo (parametri r5 e r10 = 0) o per caldo (parametri r5 e r10 = 1).

Nell'esempio il carico 1 funziona per freddo, il carico 2 funziona per caldo e il secondo setpoint di lavoro ha un valore negativo.

### 3.3 Funzionamento con parametro CFG = 2 (due setpoint di lavoro indipendenti)

Si veda il disegno del paragrafo 3.3 della sezione in Inglese.

Se il parametro CFG è impostato a 2, è possibile far funzionare ciascun carico per freddo (parametri r5 e r10 = 0) o per caldo (parametri r5 e r10 = 1).

Nell'esempio il carico 1 funziona per freddo e il carico 2 funziona per caldo.

### 3.4 Funzionamento con parametro CFG = 3 (zona neutra)

Si veda il disegno del paragrafo 3.4 della sezione in Inglese.

Se il parametro CFG è impostato a 3, il secondo setpoint di lavoro non sarà disponibile e i parametri SP2, r5, r7, r8, r9 e r10 non saranno significativi.

Il carico 1 funziona sempre per freddo e il carico 2 funziona sempre per caldo.

### 3.5 Funzionamento con parametro CFG = 4 (due gradini)

Si veda il disegno del paragrafo 3.5 della sezione in Inglese.

Se il parametro CFG è impostato a 4, il secondo setpoint di lavoro non sarà disponibile e i parametri SP2, r0, r6, r7, r8, r9 e r10 non saranno significativi.

È possibile far funzionare ciascun carico per freddo (parametro r5 = 0) o per caldo (parametro r5 = 1); il parametro r5 stabilisce il funzionamento per ciascun carico.

Nell'esempio ciascun carico funziona per freddo.

## 4 IMPOSTAZIONI

### 4.1 Impostazione del primo setpoint di lavoro

- assicurarsi che la tastiera non sia bloccata e che non sia in corso alcuna procedura
- premere **set** il LED **out 1** lampeggerà
- premere **set** o **set** entro 15 s; si vedano anche i param. r1, r2 ed r3
- non operare per 15 s.

È inoltre possibile impostare il primo setpoint di lavoro attraverso il parametro SP1.

### 4.2 Impostazione del secondo setpoint di lavoro

- premere **set** durante la modifica del primo setpoint di lavoro: il LED **out 2** lampeggerà
- premere **set** o **set** entro 15 s; si vedano anche i param. r7, r8 ed r9
- premere **set** o non operare per 15 s.

È inoltre possibile impostare il secondo setpoint di lavoro attraverso il parametro SP2.

Se il parametro CFG è impostato a 1, il secondo setpoint di lavoro è impostabile solo attraverso il parametro SP2 (perché è relativo al primo).

Se il parametro CFG è impostato a 3 o 4, il secondo setpoint di lavoro non sarà disponibile.

### 4.3 Impostazione dei parametri di configurazione

Per accedere alla procedura:

- assicurarsi che non sia in corso alcuna procedura
- premere **set** e **set** per 4 s: il display visualizzerà "PA"
- premere **set**
- premere **set** o **set** entro 15 s per impostare "-

